

德敏哲

磁悬浮位移传感器

Leading technology revolutionary determine who will hold the competitive advantage today and tomorrow.

授权中国总代理



深圳逸丰科技有限公司

M.T.: 186 6588 1171

Tel : 0755-8930 2995

Fax : 0755-8930 2775

Email : li@yifengsz.com

Add : 深圳市龙岗区龙岗街道南联社区宝南路
17号方兴科技园B区2栋3楼

Germanjet®
PART OF YOUR POSITIONING

15系列在产品的性能上是采用非接触式磁悬浮测量技术。此技术能提供高精度、高可靠性、稳定性高、直接和绝对值的位移输出。

非接触式设计不但方便安装，而且能消除所有工作磨损而带来的误差，无须重新标定，无须定期维护。电子部份为IP65等级，使电子模块受到最佳的抗震、防尘和防潮保护。

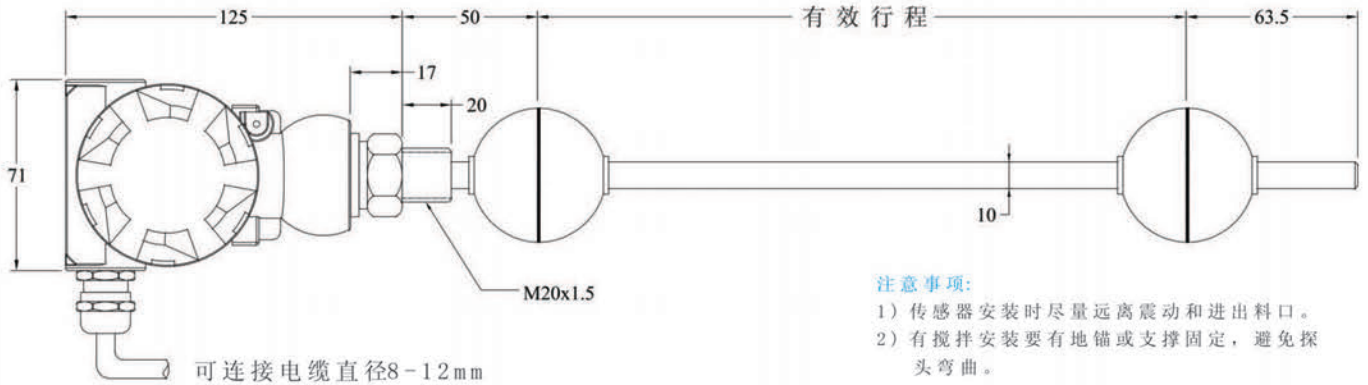
适用于石油、化工、电力、轻工及医药等行业污水处理及各类常压和承压容器内介质液位的测量，尤其对于地下贮槽、贮罐的液位测量最为理想。



标准规格

订货编号	150	151 / 152
输出	电压输出(0-10V)	电流输出(0-20mA, 4-20mA)
测量数据	直线位移	
分辨率	无限 (取决于控制器A/D与电源纹波)	
重复精度	满量程的 $< \pm 0.005\%$	
非线性度	满量程的 $< \pm 0.02\%$ (最大 $\pm 90\mu\text{m}$)	
更新时间	0.5ms 1200mm以内 / 1.0ms 2400mm以内 2.0ms 4800mm以内 / 5.0ms 7600mm以内	
供应电源	+24Vdc (20.4 - 28.8Vdc)	
输入保护	极性保护至-30Vdc, 过压保护至36Vdc	
用电量	100mA (按量程而定)	
绝缘强度	500Vdc (DC 地端对机器接地端)	
连接方法	内部接线端子	
抗压强度	安装在缸内时为100bar	
工作温度	-40至75°C, 湿度90%, 不能结露	
防护级数	IP 67	
振荡指标	15g/10-2000Hz / IEC标准68-2-6	
冲击指标	100g (单一冲击) / IEC标准68-2-27 (耐久性)	
EMC测试	放射 EN68000-6-3, 抗扰 EN61000-6-2, EN61000-4-2/3/4/6	

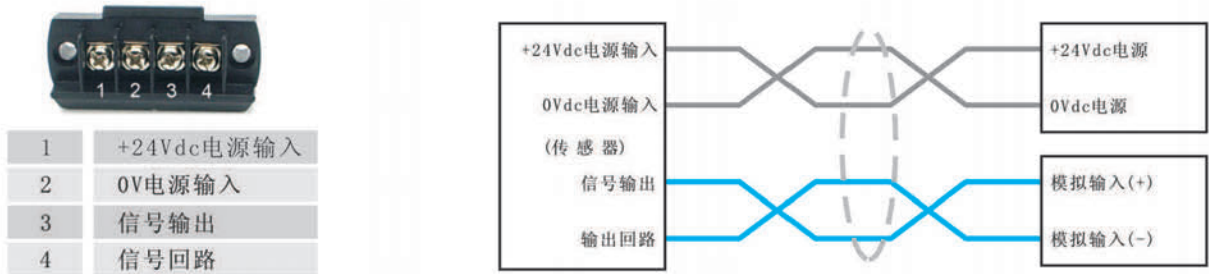
安装说明



注意事项:

- 1) 传感器安装时尽量远离震动和进出口。
- 2) 有搅拌安装要有地锚或支撑固定，避免探头弯曲。

传感器连接



订货编号

1 5 X X X X X X X X

输出

- 0 = 0-10V 模拟输出
- 1 = 0-20mA 模拟输出
- 2 = 4-20mA 模拟输出

显示

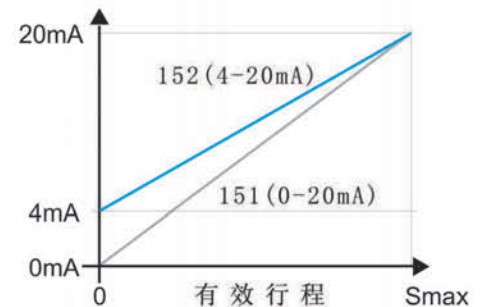
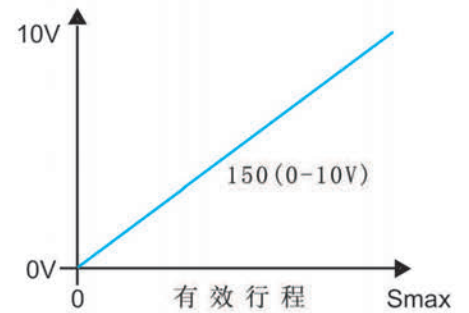
- 0 = 无显示

安装模式

- H = 不锈钢管

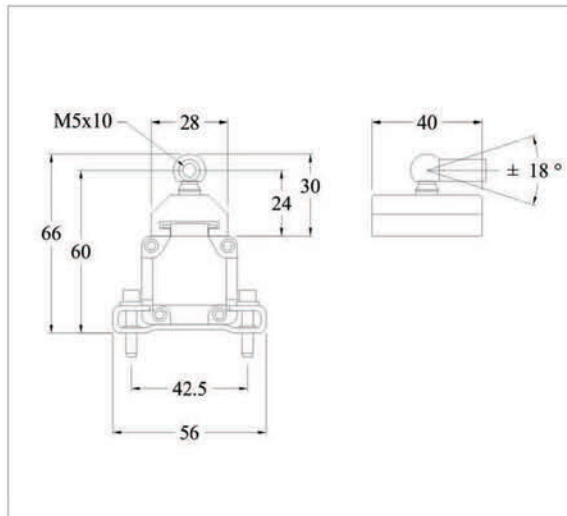
有效行程 (mm)

- 00500, 00525, 00550, 00575, 00600
 00625, 00650, 00675, 00700, 00725
 00750, 00775, 00800, (以后每2.5mm递增)

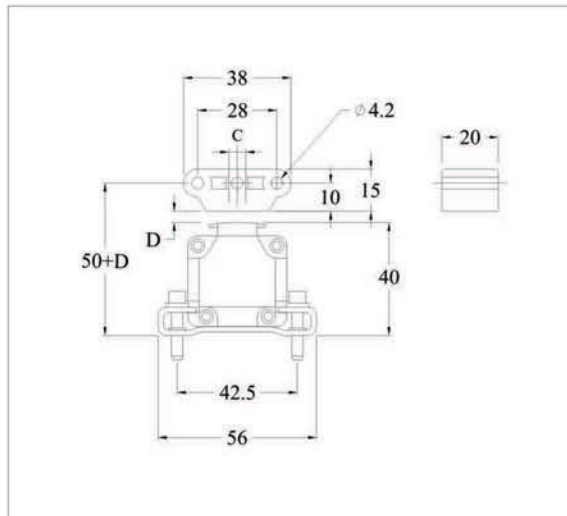


名称
应用系列

导轨型
18系列



悬浮型
18系列



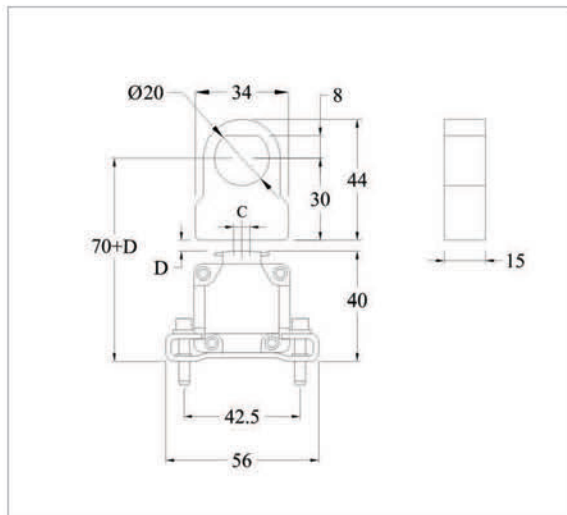
订货编号
材料
重量
磁块距工作面(D)
侧面错位(C)
工作温度

1800951001
塑料
约30g
固定
固定
-40至75℃

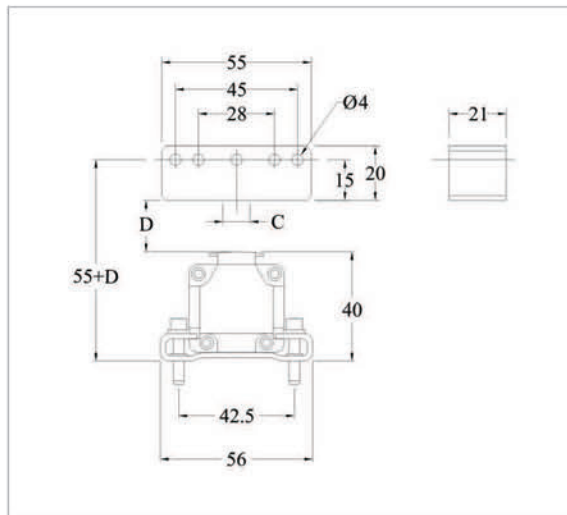
1800951002
塑料
约12g
0.1 - 4 mm
±8 mm
-40至75℃

名称
应用系列

压铸机专用磁石
18系列



高距离浮磁
18系列



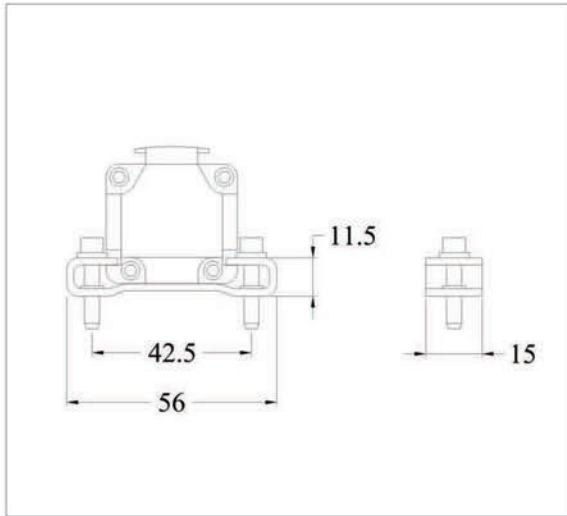
订货编号
材料
重量
磁块距工作面(D)
侧面错位(C)
工作温度

1800951003
塑料
约12g
0.1 - 4 mm
±8 mm
-40至75℃

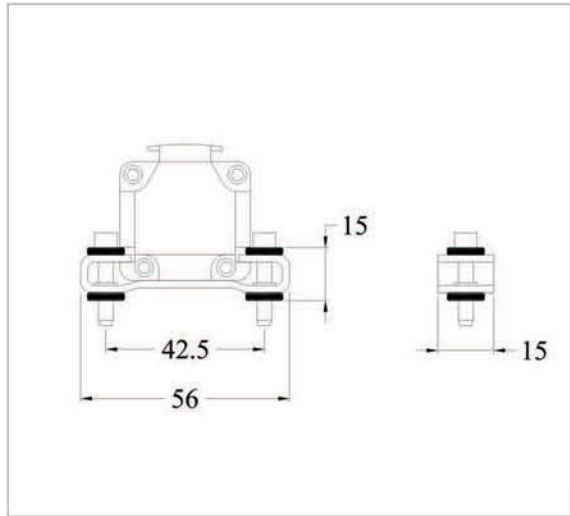
1800951004
塑料
约40g
0.1 - 10 mm
±20 mm
-40至75℃

名称
应用系列

42.5mm 固定夹片
18系列



42.5mm 绝缘固定夹片
18系列



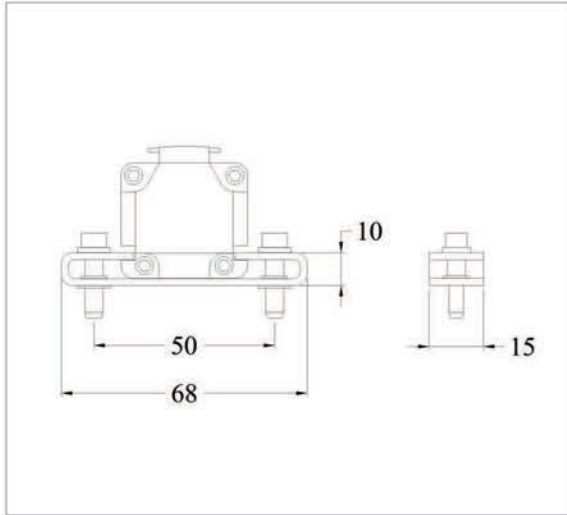
订货编号
材料
安装
扭紧力矩

1800 951 007
不锈钢
M4 x 20 (不包括)
最大 4 N m

1800 951 008
不锈钢 / 橡胶
M4 x 20 (不包括)
最大 0.5 N m

名称
应用系列

50mm 固定夹片
18系列



42.5mm 绝缘固定夹片
50mm 固定夹片



42.5mm 固定夹片

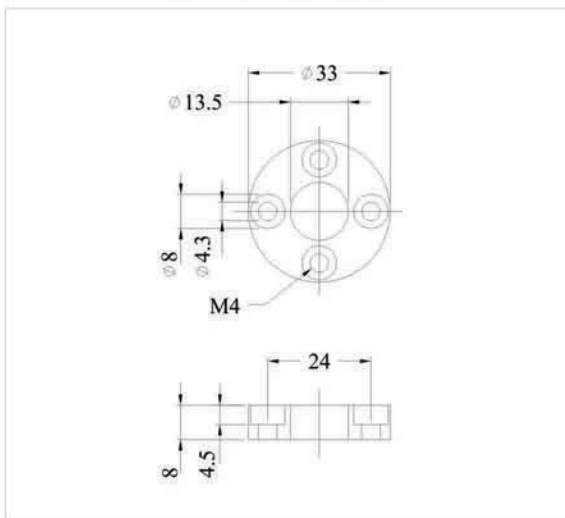
订货编号
材料
安装
扭紧力矩

1800 951 009
不锈钢
M5 x 20 (不包括)
最大 5 N m



名称
订货编号

外径33mm 环形磁石
1700951001



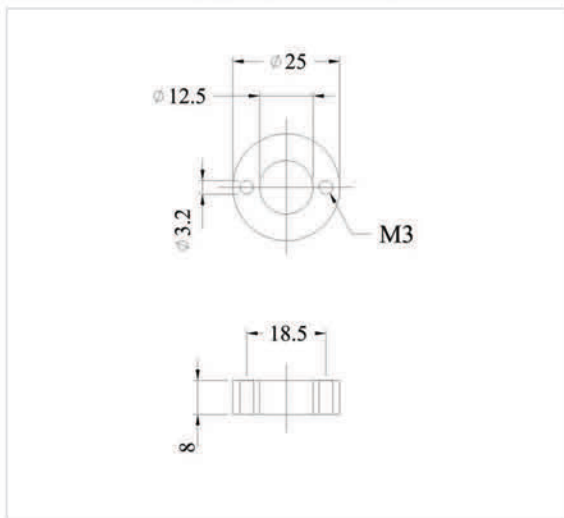
材料
重量

塑料
约8 g

名称
订货编号
材料

外径33mm 非导磁垫片
1700951002
塑料

外径25mm 环形磁石
1700951003



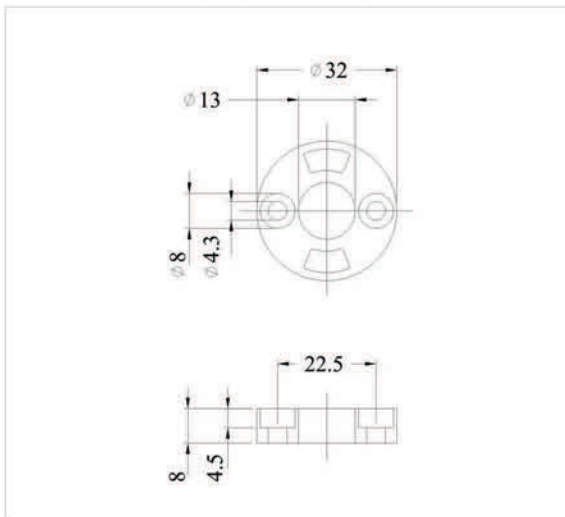
塑料
约8 g

名称
订货编号
材料

外径25mm 非导磁垫片
1700951004
塑料

名称
订货编号

外径32mm 环形磁石
1700951020



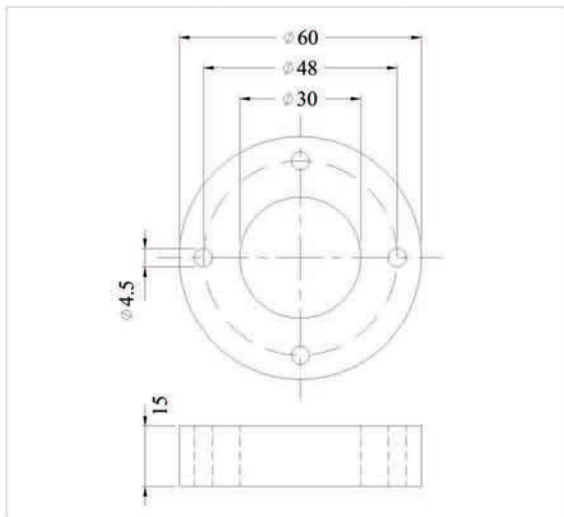
材料
重量

塑料
约8 g

名称
订货编号
材料

外径32mm 非导磁垫片
1700951021
塑料

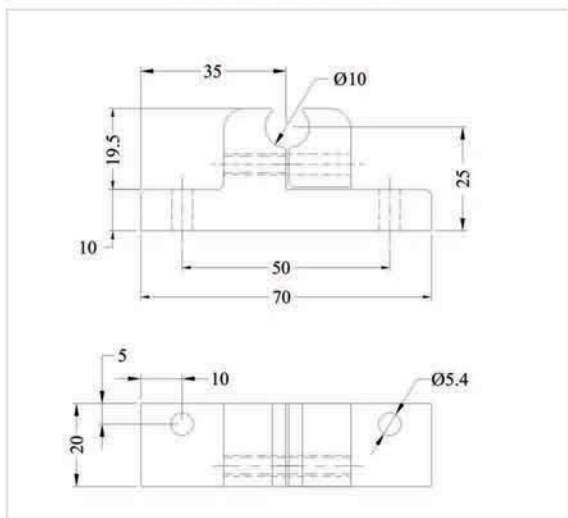
外径60mm 环形磁石
1700951030



塑料
约30 g

名称
应用系列
订货编号

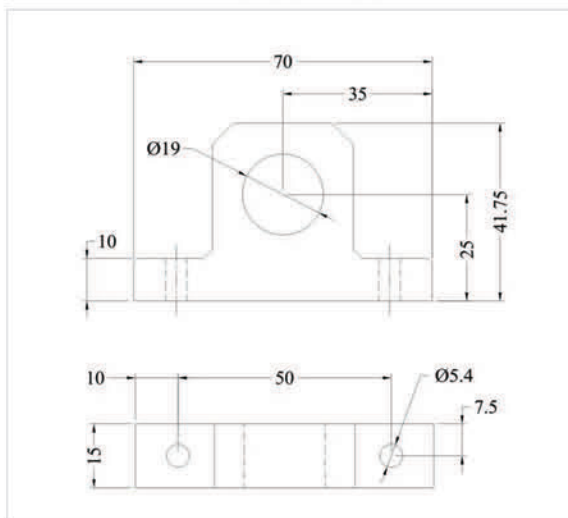
10mm 耐压管外用固定座
17/19系列
1900951002



材料
重量

铝
约30g

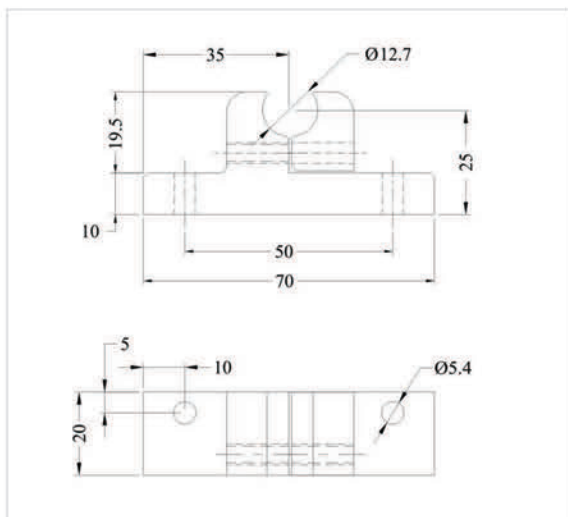
耐压管外用固定头座
17/19系列
1900951003



铝
约45g

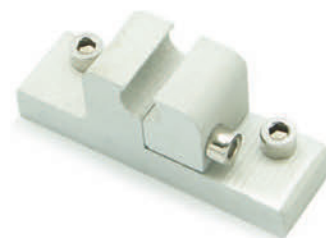
名称
应用系列
订货编号

12.7mm 耐压管外用固定座
19F系列
1900951005



材料
重量

铝
约30g



10mm 耐压管外用固定座



60mm 环磁

33mm 环磁

25mm 环磁

M12 接头 撰型

EtherCAT	总线输入			总线输出			24V 电源输入		
	接头型号	4针 M12 D型 水平公接头	4针 M12 D型 水平公接头	4针 M12 D型 水平公接头	4针 M8 水平母接头				
197 系列	订货编号	1800 951 041	1800 951 041	1800 951 040					
Profibus	总线输入			总线输出			24V 电源输入		
	接头型号	5针 M12 A型 水平母接头	5针 M12 A型 水平公接头	5针 M12 A型 水平公接头	4针 M8 水平母接头				
195 系列D53插座	订货编号	1800 951 017	1800 951 033	1800 951 040					
SSI/Start Stop	输出和电源输入								
	接头型号	8针 M12 水平母接头							
17/18 系列	订货编号	1800 951 026							
模拟输出	输出和电源输入								
	接头型号	5针 M12 A型 水平母接头							
17/18 系列	订货编号	1800 951 017							



D60 / D70 航空接头 撰型

名称	90° 转弯出线航空接头	
	D60	D70
型号		
订货编号	1800 951 011	1800 951 013
材料	金属	
名称	水平出线航空接头	
	D60	D70
型号		
订货编号	1800 951 010	1800 951 012
材料	金属	



总线终端电阻

CANBus	型号	CANbus D62 终端电阻
	订货编号	1800 951 044
194 系列		
Profibus	型号	Profibus D53 终端电阻
	订货编号	1800 951 043
195 系列D53插座		
Profibus	型号	Profibus D62 终端电阻
	订货编号	1800 951 028
195 系列D62插座		



6 芯电缆订货编号

1 8 0 0 9 5 1 X X X

电缆规格

1 = PVC屏蔽双绞线 3 x 2 x 0.2mm²

2 = 硅橡胶电缆屏蔽 6 x 0.12mm²
温度:-60到+200C, 耐磨, 耐油

电缆长度

请输入所需长度,

例如: 01 =1米(价格不包括接头)

如果购买接头和电缆,厂方可代为安装

电线颜色	D60针号	D70针号	4脚接头电压	4脚接头电流
黑	1	1	P 3	P 2
白	2	2	P 4	P 3
黄	3	3	P 2	不接
绿	4	4	P 4	不接
红	5	5	P 1	P 1
蓝	6	6	P 4	P 4
		7(不接)		

电线颜色	5针M12电压	5针M12电流	8针M12数码
黑	2	2	4
白	5	5	3
黄	4	不接	1
绿	5	不接	2
红	1	1	7
蓝	3	3	8

液位传感器配件



名称	磁浮球
订货编号	1700 951 005
材料	304不锈钢
内径 (ID)	15mm
外径/高度	52x52mm
最大比重	0.7
最大压力	40bar



名称	杆环
订货编号	1700 951 013
材料	304不锈钢
内径 (ID)	10mm
外径/高度	20x13mm

编程工具



订货编号	1700 951 018
名称	19 模拟编程器

电子尺的起始点和终点可以通过编程器在现场设置。



订货编号	1700 951 032
名称	Profibus 模拟器

Profibus 模拟器可用于检查传感器的功能和改变从机地址。磁块位置也可以被读出和作数据诊断。



www.germanjet.com.cn

UNITED STATES | **EUROPE** | ASIA PACIFIC | LATIN AMERICA

Germanjet[®]
PART OF YOUR POSITIONING